

MANUEL D'UTILISATION

BEMA 1000

Pulvérisateur ULV pour agent de démoulage

Important :

Avant toute utilisation, lire attentivement le manuel d'utilisation de l'appareil et d'agent de démoulage utilisé !

Respecter les consignes de sécurité !

Consulter le fabricant pour toutes questions sur le produit!

Seules les personnes compétentes sont autorisées à utiliser ces appareils.

Consignes d'utilisation de l'appareil :

Réglage : Cet appareil n'est pas conçu pour l'épandage d'eau.

Utiliser l'agent de démoulage pour tester le type de pulvérisation et calibrer le débit de produit.

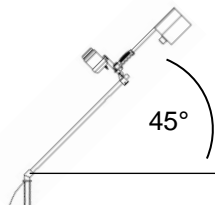
Utilisation : Placer le bouclier directement sur le sol. Risques de formation de brouillard de produit lorsque le bouclier est trop éloigné du sol.

Nettoyage : Ne pas nettoyer l'appareil au moyen d'un nettoyeur à haute pression ou d'un jet d'eau puissant.

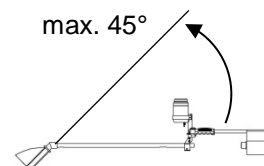
Stockage : Ranger l'appareil avec un angle compris entre env. 45° (= position de travail) et 0° (= horizontale) par rapport au sol (voir illustration).

Conserver l'appareil et les solutions à pulvériser hors de portée des enfants !

Position de travail



Stockage : correct



Les émissions de bruit de l'appareil sont inférieures à 70 dB(A).

Fabricant :

Mantis ULV-Sprühgeräte GmbH

Germany 21502 Geesthacht, Vierlander Str. 11 a

Téléphone +49(0)4152 / 8459-0, FAX +49(0)4152 / 8459-11

Web: www.mantis-ulv.eu Email: mantis@mantis-ulv.eu

BEMA 1000

Pulvérisateur ULV pour agent de démoulage

Les émissions de bruit de l'appareil sont inférieures à 70 dB(A).

Mesures de précaution

Respecter les consignes de protection de l'utilisateur reprises dans le manuel d'utilisation de l'agent de démoulage; porter les protections recommandées. Porter des gants de protection lors du remplissage de la préparation à pulvériser.

Ne pas manger, fumer ou boire pendant l'utilisation de produits.

Eviter à tout prix de renverser la préparation. Se laver soigneusement le visage et les mains à la fin des travaux. Rincer soigneusement l'appareil immédiatement après son utilisation et le faire sécher. Ne jamais souffler le produit contenu dans les buses ni porter les pièces de petites dimensions à la bouche !



Conserver les appareils et produits à pulvériser hors de portée des enfants.

Montage et préparation avant la première utilisation

Le montage de l'appareil est décrit en page 2.

Charger l'accumulateur pendant au moins 16 heures avant la première utilisation de l'appareil.

Placer tout d'abord la prise de l'appareil dans la douille de chargement, puis raccorder le chargeur à une prise 230V. Après environ 16 heures de chargement, la batterie a atteint sa capacité totale. A la fin du chargement, débrancher tout d'abord le chargeur de la prise 230V, puis la prise de l'appareil de la douille de chargement.

Contrôler ensuite la largeur de pulvérisation – idéalement sur un carton revêtu – et régler le débit de produit (voir ci-après pour plus de détails).

Fonctionnement de l'appareil : La buse rotative est entraînée par un accumulateur rechargeable. Le dosage se fait au moyen d'un robinet de dosage. Les gouttes sont formées par la force centrifuge de la buse rotative. La buse rotative projette ensuite les gouttes

Contrôle de fonctionnement de l'appareil : En raison des variations de températures, la préparation peut s'écouler plus ou moins vite ; contrôler donc le débit indiqué dans le tableau de dosage et, le cas échéant, les corriger. Utiliser toujours de l'agent de démoulage pour tester le type de pulvérisation et calibrer le débit de produit. Contrôler chaque jour la propreté de la buse rotative et sa capacité de rotation. Contrôler de temps en temps la quantité épandue pendant la saison.

Utilisation de l'appareil : Placer le bouclier le plus près possible du sol. Risques de formation de brouillard de produit lorsque le bouclier est trop éloigné du sol

Réglage et contrôle

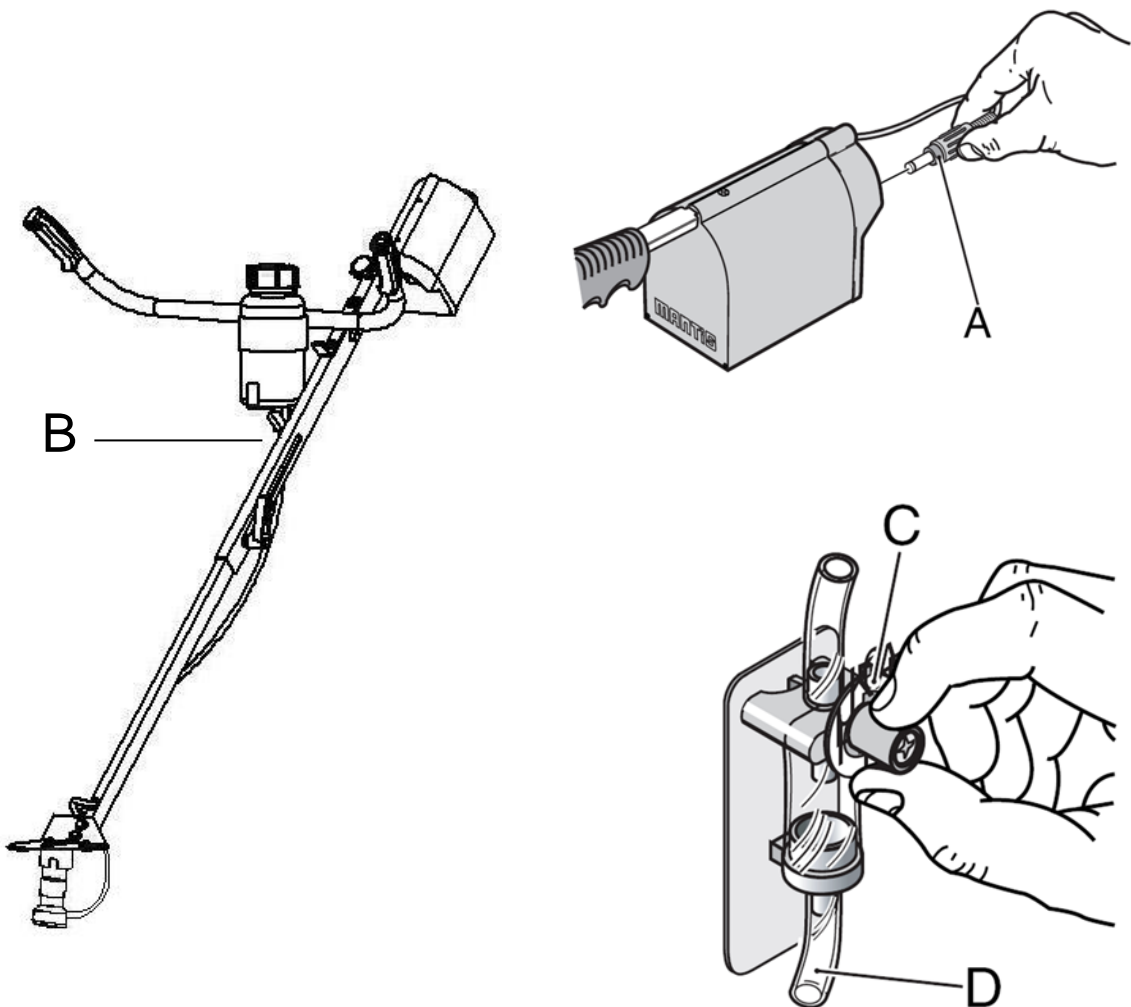
Débit de produit

- Placer le support (par exemples du carton ou du papier) au sol.
- Retirer le connecteur jack du Powerpack (A).
- Remplir le réservoir d'agent de démoulage.
- Mettre l'appareil en place comme dans l'illustration ci-dessous (D).
- Tirer le flexible sous le contrôle de débit.
- Mettre le cylindre de mesure en place sous le contrôle de débit.
- Régler la mollette de dosage tout d'abord sur maximum (C).
- Ouvrir le robinet à sphère (B).
- Lorsque l'agent de démoulage atteint le robinet de dosage, (visible dans le contrôle de débit), procéder au réglage souhaité (voir tableau) sur le robinet.
- Alimenter le cylindre de mesure avec de l'agent de démoulage pendant 60 sec.
- Si la quantité désirée n'est pas atteinte, régler la mollette de dosage et recalibrer.
- Remettre en place les raccords.

Largeur en travail

- L'atomiseur du BEMA a une largeur de 80cm (diamètre).

Quand vous avez obtenu le débit désiré (après le calibrage) vous pouvez commencer l'appliquage.



Nettoyage

Ne pas nettoyer l'appareil au moyen d'un nettoyeur à haute pression ou d'un jet d'eau puissant.



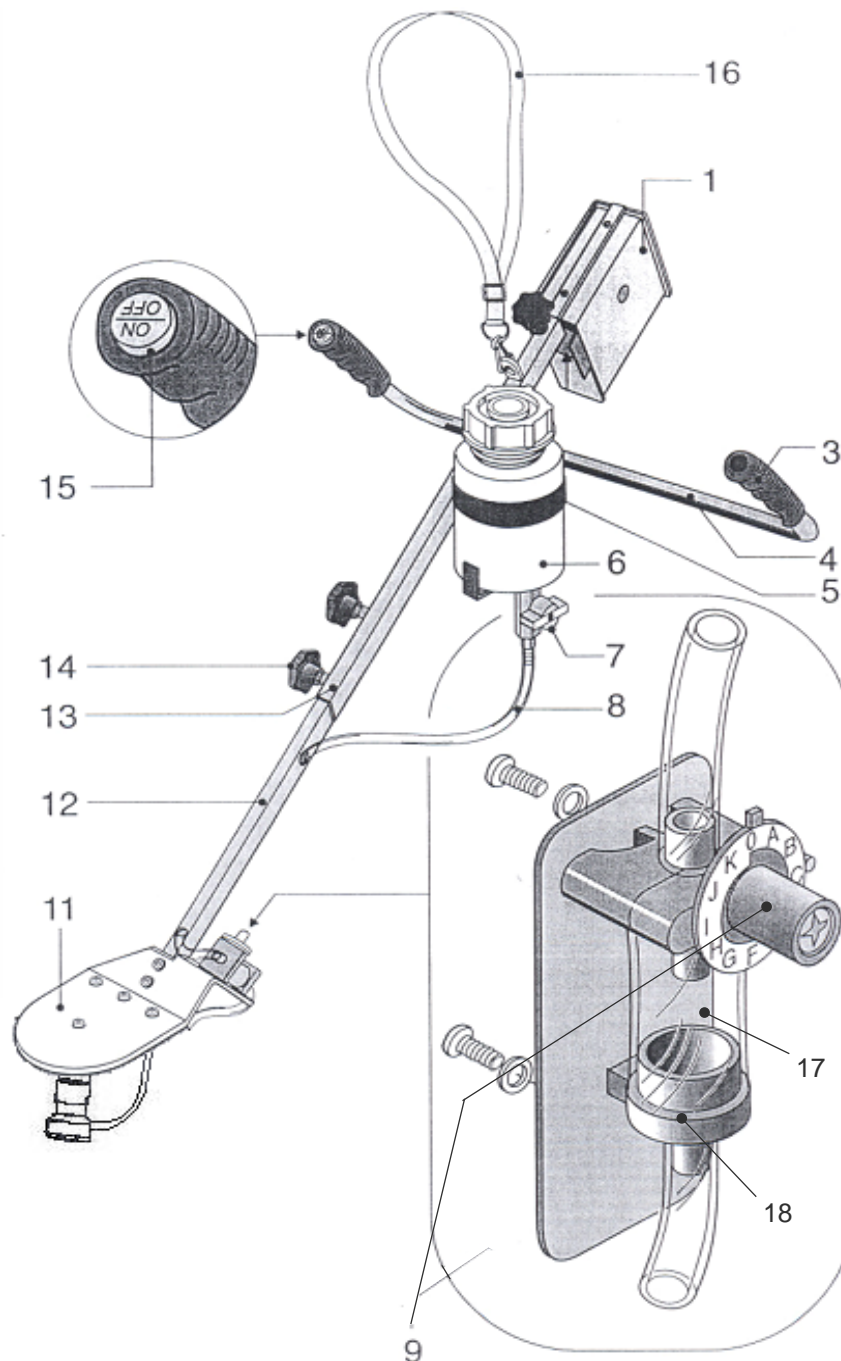
Chargement de l'appareil et entretien des accumulateurs

L'appareil est équipé d'un chargeur automatique. Une charge permanente est possible.

Un chargement d'environ 16 heures est nécessaire afin de recharger totalement un accumulateur totalement vide. Recharger immédiatement l'accumulateur après utilisation.

Sollicitation de l'accumulateur	Temps de chargement minimum	Intervalle de temps
Déchargement total	16 heures	immédiatement
Utilisation à court terme	6 heures	immédiatement
Stockage sans utilisation	(2 heures, 1x mois) ou charge permanente	

L'appareil peut être utilisé pendant env. 16 heures environ avec un accumulateur chargé.



Pièce N° art. Désignation

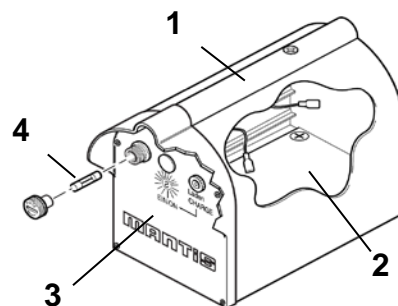
103274 BEMA 1000

1	100896	Powerpack complet, ABS, 1 batterie 12V - 7,2Ah ROFA + BEMA
3	100349	Poignée en caoutchouc pour MANKAR
4	100484	Guidon
5	100367	Support de réservoir pour MANTRA
6	100434	Réservoir 1 L, MANKAR, sans couvercle
7	100390	Robinet à boisseau sphérique 1/4" i/i
8	100358	Boyau PVC 4 x 2 mm, 1200 mm
9	100289	Robinet de dosage MINI-MANTRA + MANTRA
11	100416	Fixation de l'écran MANTRA
12	100413	Support de l'écran d'aspersion MANTRA
13	100347	Tube support de Powerpack MANTRA
14	101433	Serrage poignée M8 x 20
15	100692	Interrupteur marche/arrêt
16	102480	Sangle de transport pour MANTRA
17	100385	Boyau PVC 16 x 2 mm - 4,5 cm MANTRA
18	100418	Contrôleur de débit, pièce inférieure, MANKAR, MANTRA

Composants & pièces détachées

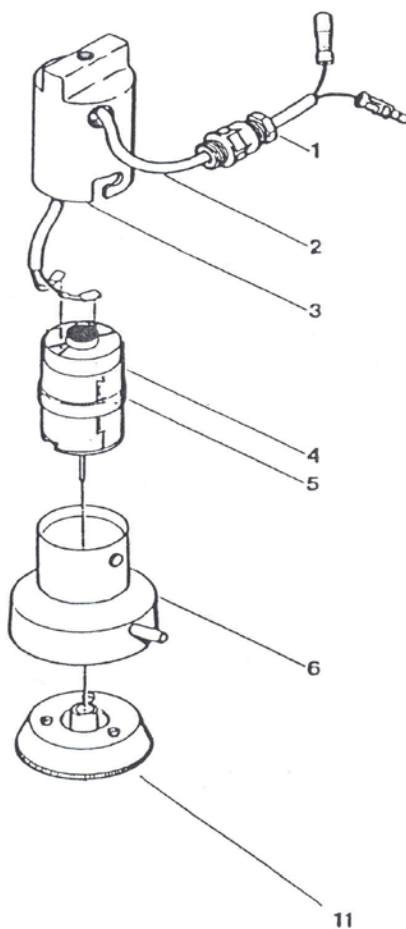
100896 Powerpack complet, ABS, 1 batterie 12V - 7,2Ah ROFA + BEMA

100469	Boîtier du Powerpack
100895	Batterie accumulateur 12 V - 7 Ah
100460	Façade complète Powerpack MINI-MANTRA
100730	Fusible T3. 15 Amp



100130 Atomiseur MAFEX complet, avec absorbeur Megi-Shock

100121	Presse-étoupe câble vissé PG 7, matière plastique
100388	Câble du pulvérisateur, Mankar/Flex/Var/Mafex
100123	Boîtier, partie supérieure
100131	Moteur pour pulvérisateur ROFA / MAFEX
100125	Joint d'étanchéité en caoutchouc
100126	Boîtier, partie inférieure
100132	Disque pulvérisateur pour MAFEX / ROFA



Conditions de garantie

Pendant une durée de 12 mois, Mantis garantit l'absence de défauts de matières et de fabrication sur l'appareil qui fait l'objet de l'achat, correspondant au niveau actuel de la technique. La période de garantie commence le jour de la livraison de l'objet de l'achat à la personne qui l'a commandé.

Au libre choix du fournisseur, la garantie peut se traduire par la réparation de l'objet de l'achat ou le remplacement des pièces défectueuses par la livraison de pièces neuves ou de pièces de rechange ou par l'établissement d'un avoir correspondant.

Seules sont remplacées les pièces défectueuses ou celles qui sont nécessairement affectées par le défaut constaté. Si le fournisseur demande l'envoi des pièces contestées, l'envoi s'effectue à ses frais. Les envois de pièces de rechange par le fournisseur ne sont pas gratuits. Les pièces remplacées deviennent la propriété du fournisseur. D'éventuelles contestations n'autorisent nullement à la rétention de paiements ou à leur compensation par des créances non reconnues. Pour les pièces qu'il ne fabrique pas lui-même, la garantie du fournisseur se limite à la cession des prétentions qui lui parviennent au fabricant des pièces étrangères. Les prétentions de garantie du fournisseur doivent lui être présentées au plus tard dans les quatre semaines qui suivent la découverte du dommage.

Les travaux de remise en état doivent être effectués en un lieu à définir par le fournisseur et font appel à des pièces de rechange originales MANTIS. La reconnaissance de prétentions de garantie n'est obligatoire pour le fournisseur que si elle est présentée par écrit. Toute exigence de remplacement ou de réduction de prix est exclue à moins que le fournisseur ne soit pas en mesure de faire disparaître le défaut constaté. L'indemnisation de tout dommage direct ou indirect n'entre pas dans la garantie.

La garantie s'éteint si l'objet de l'achat a été modifié par une intervention de tiers ou par le montage de pièces étrangères et si cette situation est à l'origine du défaut constaté. La garantie prend également fin si le client ne se conforme pas aux recommandations du fournisseur quant à la manière de traiter l'objet de l'achat (mode d'emploi). Sont également exclus de la garantie l'usure naturelle, les dommages de stockage et de corrosion ainsi que les détériorations provenant d'une négligence ou d'un traitement ou usage incorrect. Aucune garantie n'est accordée sur les machines et appareils d'occasion.

Etant donné que la structure et l'utilisation des appareils fabriqués par MANTIS échappent à tout contrôle direct de MANTIS GMBH, aucune responsabilité ne sera assumée en cas d'insuccès partiel de traitement ou de dommage causé par l'appareil ou l'application.

Déclaration de conformité CE Au sens de la directive 2006/42/EG

La société Mantis ULV-Sprühgeräte GmbH, Vierlander Straße 11 a, 21502 Geesthacht
Déclare en toute responsabilité que les produits suivants

Chariot pulvérisateur MANKAR	Type	MANKAR-P, MANKAR-110-P, MANKAR-110-GP, MANKAR-L, MANKAR-110 SELECT EL
Appareils portatifs pour herbicides	Type	MANTRA, MINI-MANTRA / PLUS, MICRO-MANTRA, MICRO-VASO
Appareils encastrables universels	Type	FLEXOMANT-1W, FLEXOMANT-2W, FLEXOMANT-3W, FLEXOMANT-4W, FLEXOMANT-PLUS, VARIMANT-1, VARIMANT-2, VARIMANT-4 PLUS, VARIMANT-WINNER-TOP, VARIMANT-WINNER-UNO
Appareils de désinfection pour pommes-de-terre	Type	MAFEX
Appareils portatifs pour insecticides/fongicides	Type	ROFA

répondent aux exigences fondamentales pertinentes en matière de sécurité et de santé de la directive 2006/42/EG

André Verder
Directeur

Geesthacht janvier 2012

(Lieu et date de l'établissement)

(Nom, fonction et signature de la personne compétente)